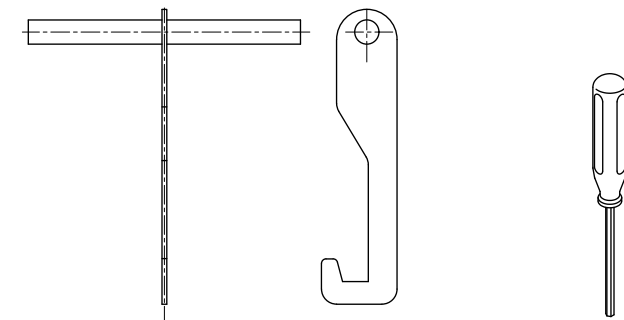


施工参考図

型式	溝幅	W1	W2	蓋kg	計kg
F20L-15ZUB-T	150	210	218	4.6	25.7
F20L-18ZUB-T	180	250	258		27.6
F20L-24ZUB-T	240	330	338		31.2
F20L-30ZUB-T	300	400	408		34.4



No.34開閉ハンドル No.5-4六角ドライバー
グレーチング取り外し用 締付ボルト用

品名 鋳鉄製ライナー側溝グレーチング

型式 F20L-ZUB-T型

用途: U形側溝用

構造: ガタつき防止式

スキマ: 6

表面: すべり止めクリスタル模様

受枠: スチール (溶融亜鉛めっき)

適用荷重: 歩行用・T-2 (レベルD)

図番 011-004 縮尺 1:5



福西鋳物株式会社
FUKUNISHIFOUNDRY CO.,LTD.